



Connecting Strength

Montagesysteme





Inhalt

Alles auf einen Blick - finden Sie das passende System:





| Schrägdach | Seite | Pfannenziegel | Biberschwanz | Schiefer | Trapezblech | Sandwich-Trapez* | Wellblech | Wellfaserzement | Blechfalz | Bitumen |
|-----------------------------------|-------|---------------|--------------|----------|-------------|------------------|-----------|-----------------|-----------|---------|
| | | | | | | | | | | |
| K2 SingleRail System | 6 | ● | ● | ○ | ○ | ○ | ● | ● | ● | ● |
| K2 SolidRail System | 7 | ● | ● | ● | ● | ● | ● | ● | ● | ○ |
| K2 Einlegesystem | 8 | ● | ● | ● | ● | ● | ● | ● | ○ | ○ |
| K2 MultiRail/MultiRail CSM System | 9 | ○ | ○ | ○ | ● | ○ | ● | ○ | ○ | ○ |
| K2 MiniRail System | 10 | ○ | ○ | ○ | ● | ○ | ○ | ○ | ○ | ○ |
| K2 BasicRail System | 11 | ○ | ○ | ○ | ● | ● | ○ | ○ | ○ | ○ |

| Flachdach | Seite | Gründach | Kiesdach | Beton | Folie | Trapezblech | Einseitig | Zweiseitig |
|---------------------------|-------|----------|----------|-------|-------|-------------|-----------|------------|
| | | | | | | | | |
| K2 Dome 6 System | 14 | ● | ● | ● | ● | ● | ● | ● |
| K2 Dome Zero System | 15 | ● | ● | ● | ● | ○ | ○ | ○ |
| K2 TiltUp Vento System | 16 | ● | ● | ● | ○ | ○ | ● | ○ |
| K2 GreenRoof Vento System | 17 | ● | ● | ○ | ○ | ○ | ● | ● |



Garantie

Wir geben auf alle K2 Komponenten im Systemverbund
12 Jahre Garantie: k2-systems.com/de/garantie

| | | Beton/Mauerwerk** | Sandwich-Panel | Trapezblech | Wellblech |
|--|-------|---|---|---|---|
| Fassade | Seite |  |  |  |  |
| K2 WallPV FacadeRail System | 20 | ● | ○ | ○ | ○ |
| K2 WallPV CarrierRail System | 21 | ○ | ● | ○ | ○ |
| K2 WallPV MultiRail System MultiRail CSM System | 22 | ○ | ○ | ● | ● |

| | |
|------------------|-------|
| Freiland | Seite |
| K2 N-Rack System | 26 |

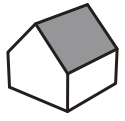
| | |
|-------------------|-------|
| Carport | Seite |
| K2 Carport System | 30 |

* Zulassung in Deutschland erforderlich

** Belastungsversuche am Mauerwerk notwendig

● Geeignet ○ Ungeeignet





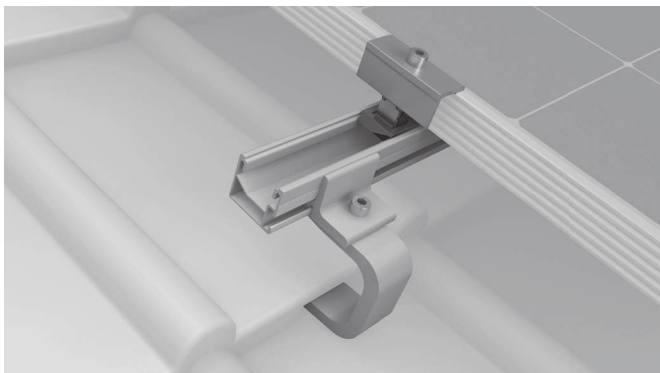
Schrägdach





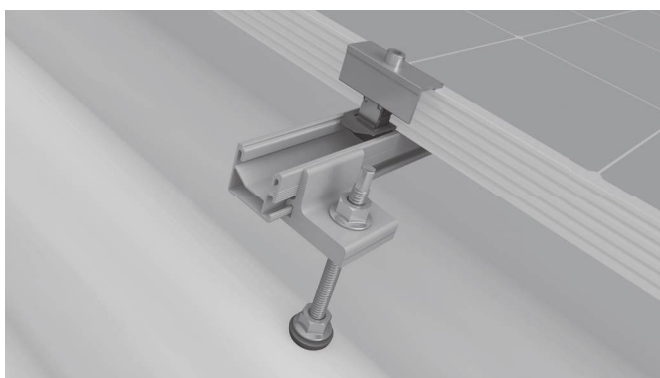
K2 SingleRail System

Umfangreiches Schienensortiment geeignet für verschiedene Lastfälle und viele Spannweiten.
Durch direkte seitliche Anbindung an die Schiene ist eine schnelle und preisgünstige Installation möglich.
Eine individuelle Höhenjustierung gibt zusätzlich Flexibilität bei der Montage.



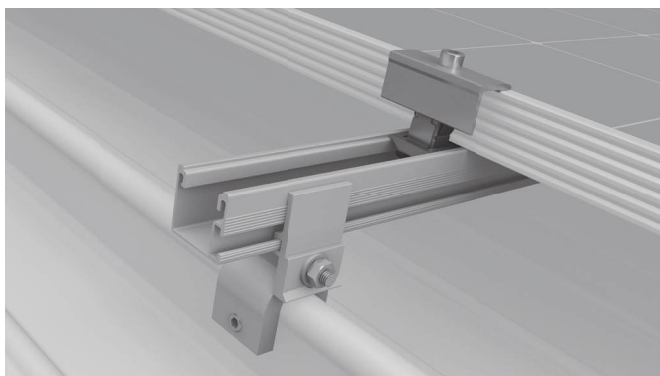
Dachziegel und Dachsteine

- Dachhaken für nahezu alle Tonziegel, Pfannenziegel und Betondachsteine
- Einfache Höhenverstellung an Grundplatte, Ausleger oder an Langloch-Anbindung
- 80% aller Anwendungsfälle sind mit SingleHook 3S oder 4S lösbar



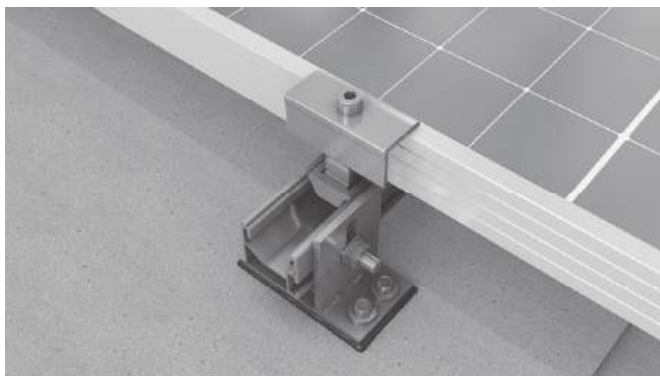
Wellfaserzement und Wellblech

- Für alle Wellfaserzement- und Wellblecheindeckungen mit Holzunterkonstruktion
- Sichere Abdichtung an der Eindeckung
- Mit Climber-Anbindung
- Mit abZ (allgemein bauaufsichtlicher Zulassung) in Deutschland



Blechfalz

- Viele Anwendungsmöglichkeiten: Doppelstehfalz, Winkelfalz, Snapfalz und Rundfalz
- Direkte seitliche Schienenanbindung
- Durchdringungsfreie Montage



Bitumen

- Montage mit dem SpliceFoot
- Befestigung im Sparren oder in der Holzverschalung
- Wasserdichte Abdichtung durch am Bauteil vormontierte Butylschicht

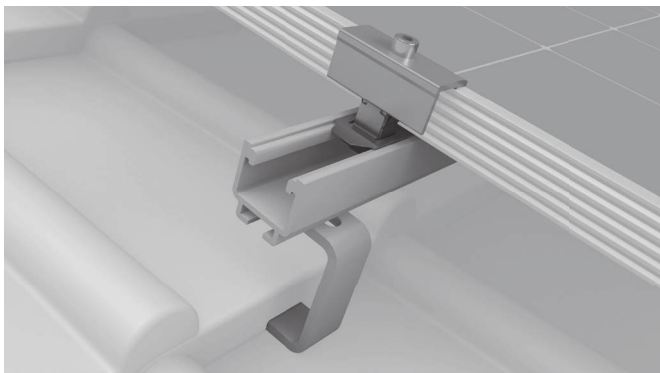


Weitere Informationen,
alle **technischen Daten und
Komponenten**



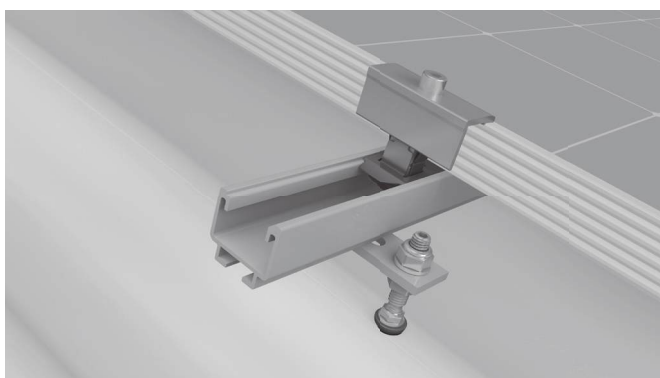
K2 SolidRail System

Umfangreiches Schienensortiment geeignet für verschiedene Lastfälle und viele Spannweiten. Auf Ziegel, Wellblech sowie Blechfalz kann einfach und schnell installiert werden.



Dachziegel und Dachsteine

- Dachhaken für nahezu alle Tonziegel, Pfannenziegel und Betondachsteine
- Edelstahl-Dachhaken für Ziegel mit geringen Bearbeitungsmöglichkeiten
- Flexibilität wird durch die verstellbare Anbindung gewährleistet um auch bei schmalen Sparren oder verschiedenen Höhen installieren zu können



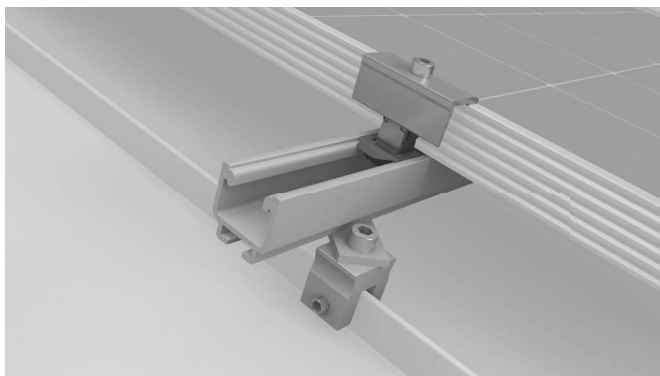
Wellfaserzement und Wellblech

- Für alle Wellfaserzement- und Wellblecheindeckungen mit Holz- oder Stahlunterkonstruktion
- Sichere Abdichtung an der Eindeckung
- Mit abZ (allgemein bauaufsichtlicher Zulassung) in Deutschland



Trapezblech

- Montage mit Solarbefestigern auf Trapezblech- und Sandwichelement-Eindeckung
- Befestigung in der Stahl- oder Holzunterkonstruktion
- Mit abZ (allgemein bauaufsichtlicher Zulassung) in Deutschland.



Blechfalz

- Viele Anwendungsmöglichkeiten: Doppelstehfalz, Winkelfalz, Snapfalz und Rundfalz
- Durchdringungsfreie Montage

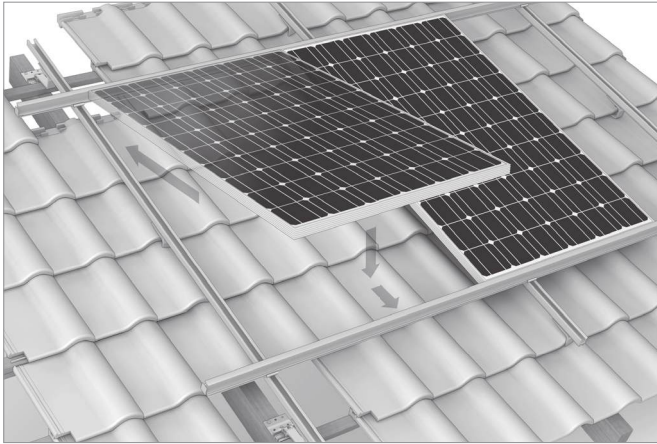


Weitere Informationen,
alle **technischen Daten und
Komponenten**



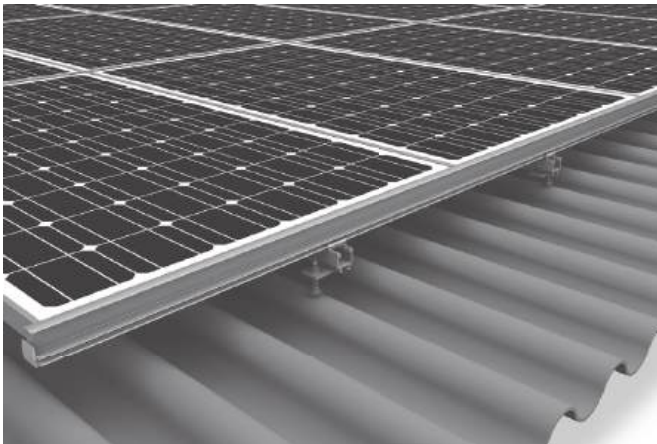
K2 Einlegesystem

Für ein formschönes Gesamtbild ohne störende Modulklemmen. Die geschlossene Oberfläche bildet ohne Lücken oder zusätzliche Kanten eine ansprechende Dachkonstruktion. Blitzschnelles Verlegen der Module ohne Schrauben, Modulklemmen und Hilfestellungen.



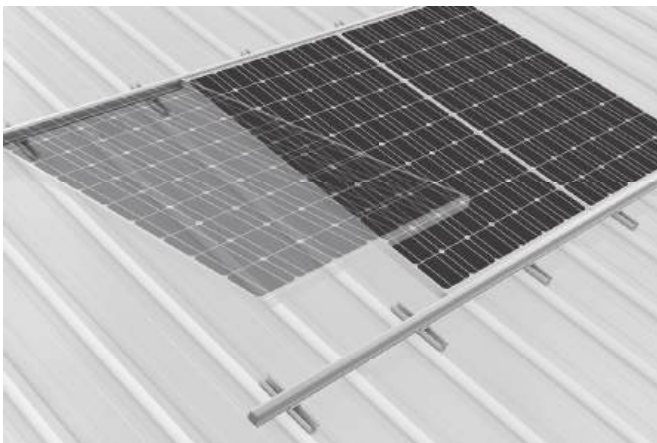
Dachziegel und Dachsteine

- Dachhaken für nahezu alle Tonziegel, Pfannenziegel und Betonziegel sowie Dachsteine
- Einfache Höhenverstellung an Grundplatte oder Ausleger
- 80% aller Anwendungsfälle sind mit SolidHook 3S+ oder 4S+ lösbar



Wellfaserzement und Wellblech

- Für alle Wellfaserzement- und Wellblecheindeckungen mit Holzunterkonstruktion
- Mit Climber-Anbindung
- Mit abZ (allgemein bauaufsichtlicher Zulassung) in Deutschland
- Weitere Anbindung mit MultiRail CSM auf Wellblech möglich



Trapezblech

- Anbindung mit MultiRail Montageschiene
- Einfache Montage und schnelle Planung mit wenigen Bauteilen

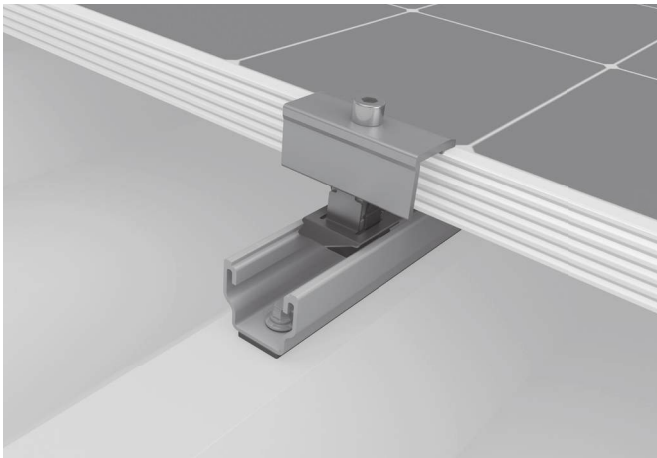


Weitere Informationen,
alle **technischen Daten und
Komponenten**



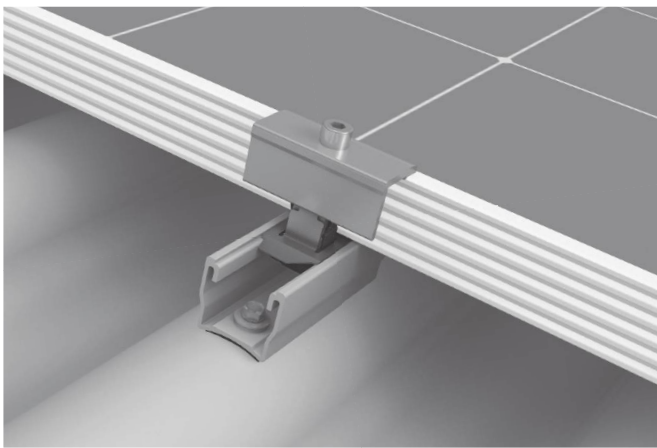
K2 MultiRail System

Dachanbindung sowie Montageschiene in einem Bauteil. Eine schnelle Planung mit wenig Materialeinsatz ist möglich. Das System kann problemlos auf Schrägdächern von 5-75° mit Trapezblech sowie Wellblech montiert werden. Bei Installation ist kein Vorbohren oder aufwendiges Fixieren in der Dachunterkonstruktion nötig.



K2 MultiRail

- Montage mit nur einem Bauteil auf Trapezblech sowie Sandwich-Elementen
- Kurzschiene in unterschiedlichen Längen für unterschiedliche Einsatzmöglichkeiten wie hohe Lastanforderungen verfügbar



K2 MultiRail CSM

- Schnelle und einfache Installation auf Wellblech
- Verschiedene Längen verfügbar

System-Highlights

Mit Aufständering für mehr Ertrag

- Kombination aus dem Allrounder-Bauteil MultiRail und dem Peak aus unserem Flachdachsystem Dome 6
- Besserer Einstrahlwinkel und somit höherer Ertrag

RailUp für mehr Ertrag

- Durch Aufständering entsteht eine verbesserte Hinterlüftung der Module und somit die Möglichkeit für mehr Ertrag
- Leichtere Installation von Mikro-Wechselrichtern und Leistungsoptimierern

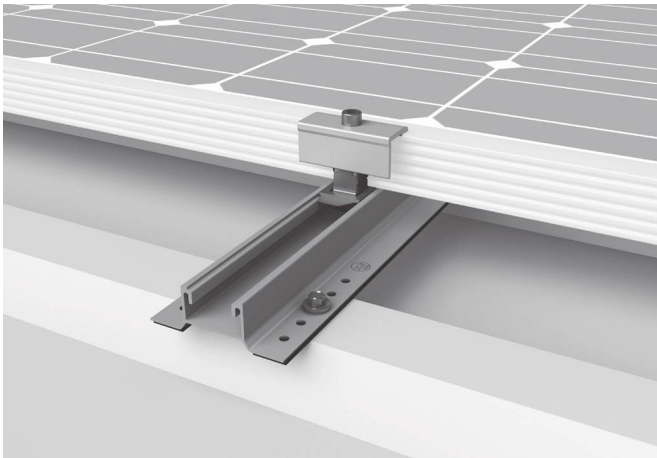


Weitere Informationen,
alle **technischen Daten und
Komponenten**



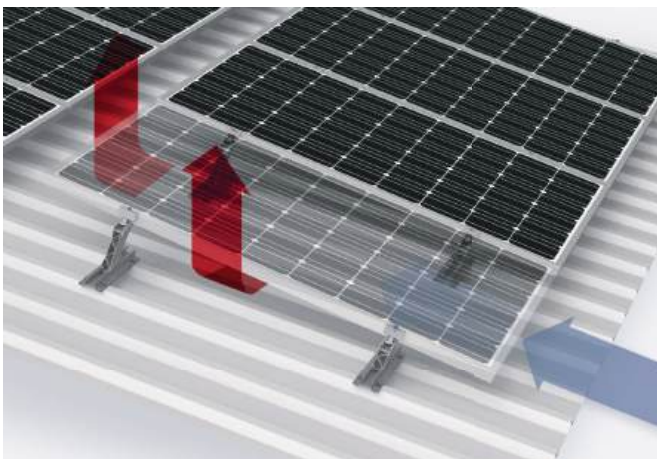
K2 MiniRail System

Das System ermöglicht durch kompakte Dimensionen kleine Packmaße und geringes Gewicht. Dadurch entsteht eine optimierte Lagerung und einfacher Transport. Bei Installation ist kein Vorbohren oder aufwendiges Fixieren in der Dachunterkonstruktion nötig.



K2 MiniRail MK2

- Einfache und schnelle Montage durch nur wenige Komponenten
- MK2 Schienenkanal ermöglicht Montage mit gleicher Modulklemme bei allen Schrägdachsystemen



K2 MiniFive MK2

- Einfache 5° Aufständung durch MiniFive MK2
- Verbesserte Hinterlüftung und mehr Ertrag
- Optimierung der Modulneigung und des Einstrahlwinkels

System-Highlights

MiniRail 60

- Größerer Abstand zwischen Modul und Trapezblech durch 60 mm Höhe
- Optimizer und Micro-Wechselrichter können dadurch darunter installiert werden
- Verbesserung der Hinterlüftung und damit eine höhere Modulleistung



Weitere Informationen,
alle **technischen Daten und
Komponenten**



K2 BasicRail System

Mit nur vier Installationsschritten und für hohe Lasten. Durch die schwimmende Lagerung ist eine kontrollierte thermische Längenausdehnung gewährleistet. Das System verfügt über die allgemeine bauaufsichtliche Zulassung (abZ). Bei Installation ist kein Vorbohren oder aufwendiges Fixieren in der Dachunterkonstruktion nötig.



Kontrollierte Längenausdehnung

- Durch die schwimmende Lagerung entsteht eine kontrollierte thermische Längenausdehnung
- Keine Übertragung von Kräften auf die Dachhaut

System-Highlights

Möglichkeit der Landscape-Montage

- Durch ein kleines AddOn wird die Landscape-Montage ermöglicht
- Ohne weitere Schienenlage und mit nahtlosen Modulblöcken

RailUp für mehr Ertrag

- Durch Aufständering entsteht eine verbesserte Hinterlüftung der Module und somit die Möglichkeit für mehr Ertrag
- Leichtere Installation von Mikro-Wechselrichtern und Leistungsoptimierern

Montage auf Sandwichelemente

- BasicRail System für Sandwichtächer geeignet
- abZ (allgemeine bauaufsichtliche Zulassung) für Paneele verschiedener Hersteller
- Hohe Montagegeschwindigkeit des BasicRail-Systems und direkte Befestigung in den Sandwichelementen

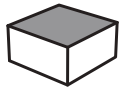
Mit Aufständering für mehr Ertrag

- Kombination aus dem BasicRail System und dem Peak aus unserem Flachdachsystem Dome 6
- Besserer Einstrahlwinkel und somit höherer Ertrag



Weitere Informationen,
alle **technischen Daten und
Komponenten**





Flachdach





K2 Dome 6 System

Für nahezu alle Dacheindeckungen auf dem Flachdach. Ballastoptimierung durch gute Aerodynamik und Windkanaltests. Sichere Verankerung mit Festanbindung bei Dächern mit mehr als 3° und geringen Lastreserven. Mit der Aufständering von 15° kann ein besserer Einstrahlwinkel geschaffen werden. Zertifiziert mit abZ (allgemeine bauaufsichtliche Zulassung).



K2 Dome 6 Xpress

- Superschnelle Montage in wenigen Schritten
- Zeit sparende Ausrichtung der Schienen mit Dome Speed Spacer
- Einrastfunktion für Peaks und werkzeugfreie Schienenverbinder
- Optimierung des Einstrahlwinkels durch Möglichkeit der Aufständering auf 15°



K2 Dome 6 Classic

- Für die Montage von PV-Modulen in Standardgröße und flexible Reihenabstände
- Montage bei vielen Hindernissen für vollständiges Ausnutzen der Dachfläche



K2 Dome 6 Classic LS

- Geeignet für höhere Wind-/Schneelasten
- Für die Befestigung an der langen Modulseite



K2 Dome 6 Lifted LS

- Befestigung mit Dachankern für schwebende Installation über der Dachfolie
- Besonders geeignet für Dächer mit geringen Lastreserven
- Kompatibel mit mehreren Dachankertypen
- Bestehende Komponenten für einfache Montage

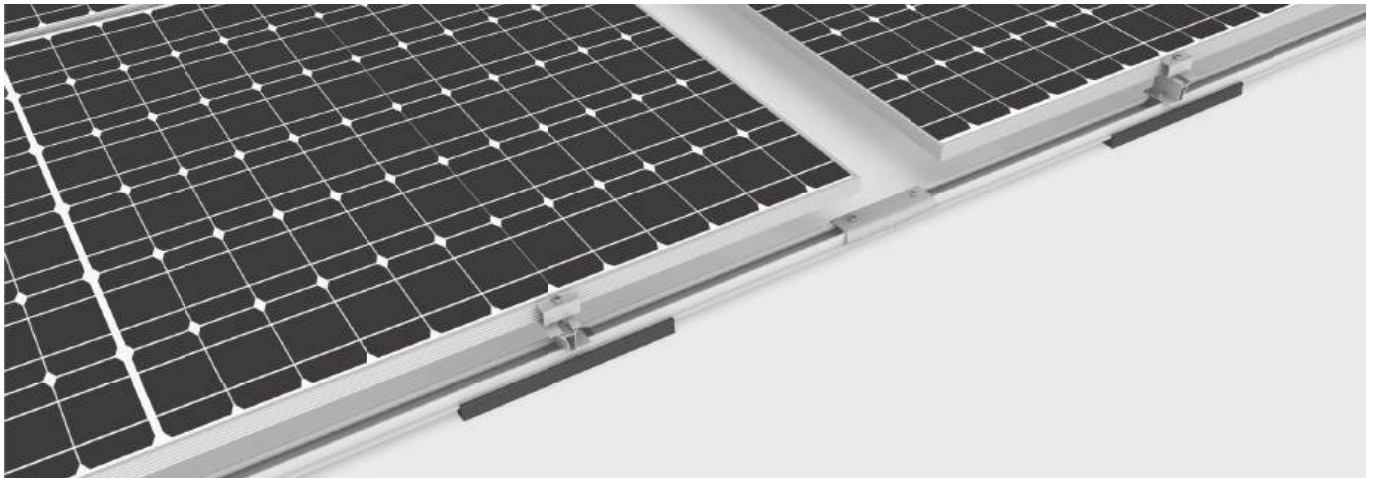


Weitere Informationen,
alle **technischen Daten und
Komponenten**



K2 Dome Zero System

Für eine dachparallele Montage mit vielen der Dome 6 Komponenten. Eine sichere Verankerung mit Festanbindung kann bei Dächern mit mehr als 3° und geringen Lastreserven erfolgen. Zertifiziert mit abZ (allgemeine bauaufsichtliche Zulassung).



System-Highlights

Dachneigung bis 10°

- Durch Dome FixPro S Festanbindung ist Einsatz auf Dächern bis 10° Dachneigung möglich

Wenig Komponenten

- Wenig Komponenten durch bewährtes K2 Baukastensystem
- Für die Aufständerung kommt ein 0° Peak zum Einsatz

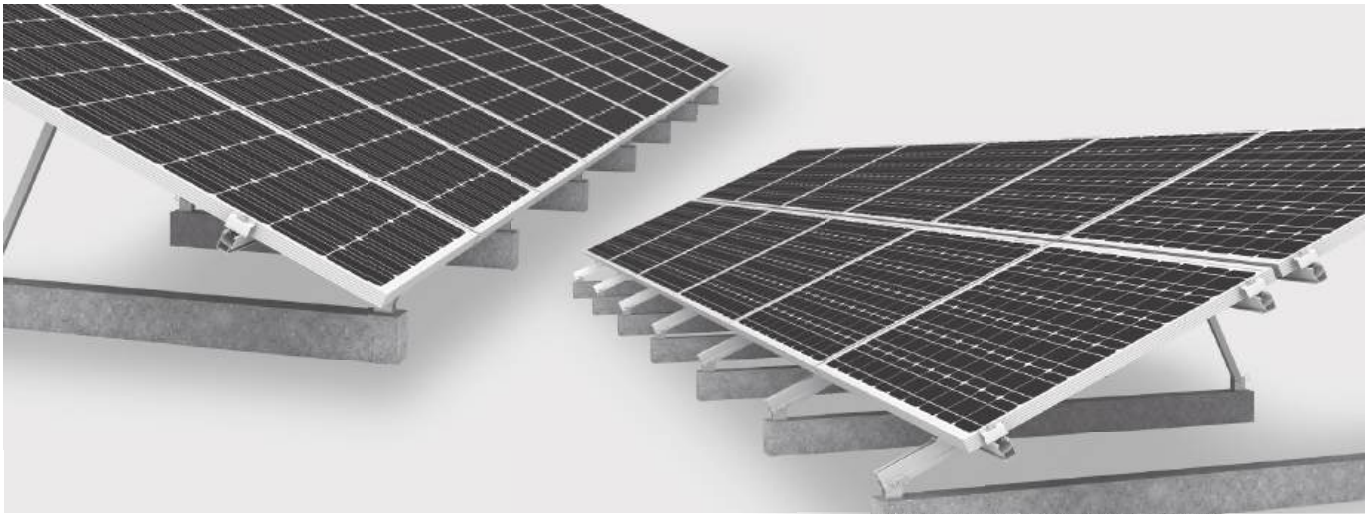


Weitere Informationen,
alle **technischen Daten und
Komponenten**



K2 TiltUp Vento System

Viele verschiedene Modulanordnungen sowie 3 verschiedene Aufständerungswinkel (20°, 25°, 30°) möglich. Durch die flexible Anbindung über Ballastierung mit Betonfundament oder als Direktanbindung mit Betonankern kann es auf vielen Flachdächern montiert werden.



System-Highlights

Verschiedene Dachanbindungen

- Ballastiert mit Betonfundament
- Direktanbindung mit Betonankern möglich

Verschiedene Modulauslegungen

- Portrait-/Landscape-Montage mit den gleichen Komponenten möglich
- Klemmung an der kurzen oder langen Modulseite

3 verschiedene Aufständerungswinkel

- Alle Modulanordnungen in 3 Aufständerungswinkeln verfügbar: 20°, 25° und 30°
- Komponentenverbindungen durchgehend gleich

Wenig Komponenten

- Raffiniertes System mit durchdachten Verbindungen mit wenigen Komponenten
- Ermöglichung systemischer Lagerhaltung



Weitere Informationen,
alle **technischen Daten und
Komponenten**



K2 GreenRoof Vento System

Clevere Flachdachlösung auf dem Gründach. Flexibilität in Bezug auf Modulorientierung, Aufständerungswinkel und Systemgeometrie. Gutes Einfügen in Dachbegrünungen.



System-Highlights

Flexible Montage

- Modulorientierung in Portrait oder Landscape
- Aufständerungen in 10° oder 15°
- Systemgeometrie in S-Form, A-Form oder V-Form
- Abstände zwischen Modulreihen auch bei Ost-West-Aufbau variabel positionierbar, dadurch flexible Wartungsgänge möglich

Gutes Einfügen in Dachbegrünungen

- Abstand des Moduls zur Dachoberfläche sowie Systemgeometrie ermöglicht Zugänglichkeit unterhalb der Module und damit einfache Pflege des begrünten Daches

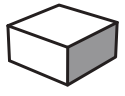
K2-Baukastenprinzip

- bestehende Komponenten des K2 TiltUp Vento Systems



Weitere Informationen,
alle **technischen Daten und
Komponenten**





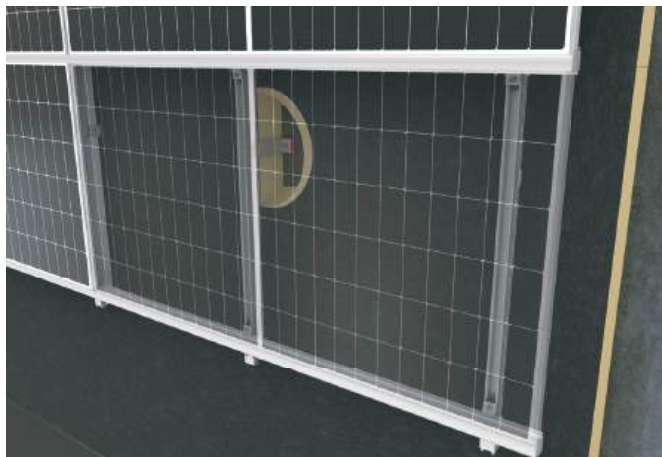
Fassade





K2 WallPV FacadeRail System

Die flexible Lösung für Betonfassaden.



Wandkonsolen zur flexiblen Anbindung an Betonfassaden

- Wandkonsolen werden im Beton verankert
- Anbindung an K2 FacadeRail und K2 InsertionRail

System-Highlights

Kombination von VHF und WDVS

- Befestigung an vorgehängten, hinterlüfteten Fassaden (VHF), Abschlüsse sind bauseits auszuführen
- Bei Neudämmung der Fassade ist die Montage auf Wärmedämmverbundsystemen (WDVS) möglich

Geschlossene Oberfläche mit Einlegeschieben

- Formschönes Gesamtbild durch silberne oder schwarze Einlegeschieben
- Blitzschnelles und sicheres Montieren sowie gewährleistete Hinterlüftung

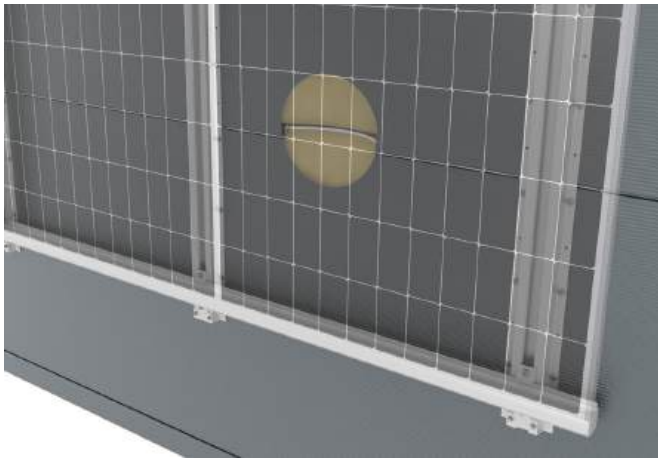


Weitere Informationen,
alle **technischen Daten und
Komponenten**



K2 WallPV CarrierRail System

Gebäudefassaden mit Sandwich-Paneelen sind ein großes Anwendungsfeld für vertikale Photovoltaikanlagen. Unsere Lösung dafür ist das CarrierRail System für FischerTHERM Carrier® Paneele von Fischer Profil GmbH.



Fassaden mit FischerTHERM Carrier®

- Die Lösung für Fassaden mit FischerTHERM Carrier® Sandwich-Paneelen auf großen Gewerbegebäuden
- Bauaufsichtlich zugelassene Montagelösung mit hoher Montagegeschwindigkeit
- Kombinierbar mit Fassadenverkleidung

System-Highlights

Schnelle, sichere Fixierung

- Montage mit bauaufsichtlich zugelassenen Dünnschrauben, die abdichten und im Dachbereich erprobt sind
- Einfache Installation durch den MK2-Schienenkanal und bekannte K2-Montageprinzipien

Geschlossene Oberfläche mit Einlegeschielen

- Formschönes Gesamtbild durch silberne oder schwarze InsertionsRails
- Blitzschnelles und sicheres Montieren sowie gewährleistete Hinterlüftung

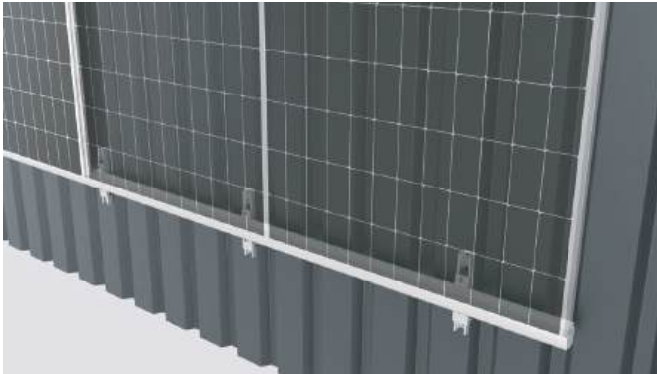


Weitere Informationen,
alle **technischen Daten und
Komponenten**



K2 WallPV MultiRail System

Eine der gängigsten Fassadenverkleidungen im Gewerbe oder Landwirtschaft ist Trapezblech oder auch Wellblech. Für diese Materialien setzen wir auf unsere bewährte MultiRail. Damit bieten wir einen effizienten und einfach montierbaren Wandbefestiger an.



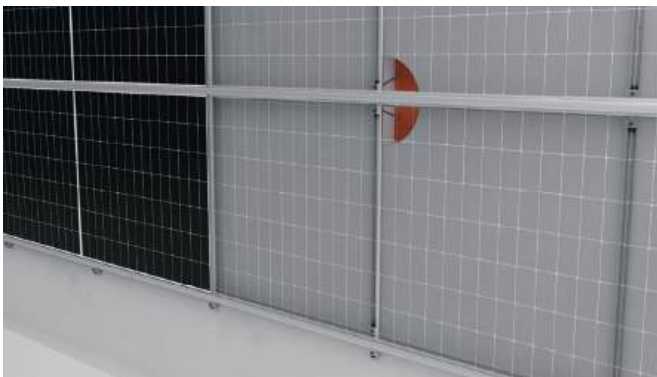
Für große Skalierung im professionellen Gewerbebau

- Durch geschlossene Oberfläche mit InsertionRails entsteht formschönes Gesamtbild
- Für blitzschnelle und sichere Installation der Module an der Fassade



Für kleinere Anlagen

- Effiziente und flexible Installation kleinerer Anlagen im Werkstattbereich mit der FacadeClamp Modulklemme



Für gedämmte Fassaden

- Schnelle und kostengünstige Montage mit Fixierung durch Fassadendämmung in Beton
- Ganz ohne Aufschneiden der Dämmung
- Partnerschaftliche Kooperation mit Reisser Schraubentechnik

System-Highlights

Etabliertes System

- Viele Vorteile und hohe Sicherheit durch bewährtes System aus dem Aufdachbereich
- Bauaufsichtlich zugelassene Dünnschrauben
- Einfache Montage durch Wandanbindung und Montageschiene in einem Bauteil

Universell einsetzbar

- Trapezblech oder Wellblech: Einsetzbar für nahezu alle gängigen Blechprofile
- Einlegeschielen oder Modulklemmen: Große Hallenfassaden oder kleiner Gewerbe- und Landwirtschaftsgebäude



Weitere Informationen,
alle **technischen Daten und
Komponenten**

K2 digitale Tools in allen Projektphasen.

1.

Projekt-Start



K2 DocuApp

Erfassen Sie Daten direkt auf Ihrem Smartphone oder Tablet und teilen Informationen direkt mit Ihren Kollegen



2.

Planung



K2 Base

Automatischer Upload der Vor-Ort-Daten aus der DocuApp sowie **schnelle, sichere und präzise Planung** mit Ergebnisbericht in K2 Base



3.

Installation



K2 DocuApp

Bilder per Smartphone direkt vor Ort erfassen oder **Informationen** über die Anlage in Echtzeit **mit Ihren Kollegen** im Büro oder auf dem Dach **teilen**



4.

Abschluss des Projekts



K2 DocuApp / Buddy

DocuApp: Abschluss des Projekts direkt auf Ihrem Smartphone.
Buddy: Überwachungssystem zum Schutz vor hohen Schneelasten







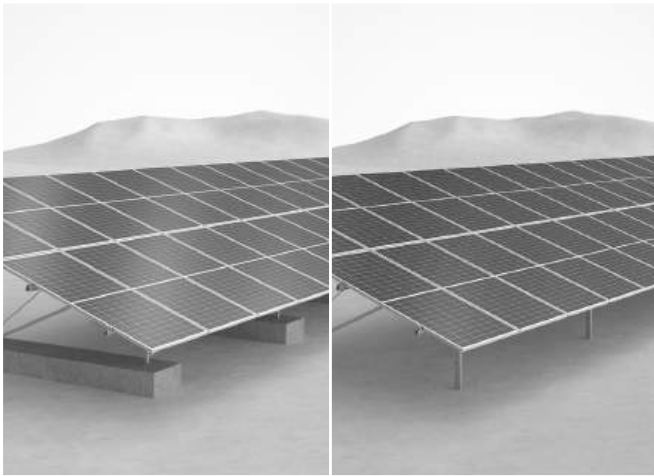
Freiland





K2 N-Rack System

Grundlegend clever: Die Freiland-Montagelösungen mit System.



Einfache, flexible und schnelle Montage

- Verankerung in der Erde oder im Beton
- Verschiedene Aufständerungsmöglichkeiten: 15° und 20°

System-Highlights

Universelle Verankerung

- Montage direkt in der Erde oder auch auf Betonfundamenten
- Schnelle und somit kostengünstige Lösung mit Rammfundamenten
- Flexible und maßgeschneiderte Lösung für eine Vielzahl an Anforderungen

Aufständerung mit 15° oder 20°

- Aufständerung von 20°: Installation von zwei Modulreihen in der Höhe
- Aufständerung von 15°: Möglichkeit der Montage von drei Modulreihen

Schnelle und flexible Montage

- Unkomplizierte und schnelle Installation im Freiland
- Bei geringem Zeitaufwand beste Ergebnisse

Zukunftsweisende Nachhaltigkeit

- Nachhaltig durch herausragende Recyclingfähigkeit und CO₂-optimierte Herstellung
- Zeitersparnis durch äußerst leichte Bearbeitung

MyK2

Ihre ganze K2-Welt in einem Account



Melden Sie sich einmalig an und profitieren Sie von vielen Vorteilen:

- Projekte verwalten sowie individuelle Rechte vergeben
- Völlig papierlos und ortsunabhängig kommunizieren
- Schnell und einfach Preise berechnen
- Projektdaten zwischen K2 Base und K2 DocuApp austauschen
- Ihren Trainingsfortschritt verfolgen
- Individuelle Rechte vergeben
- Ihr Firmenlogo auf Dokumentationsunterlagen einsetzen

my.k2-systems.com 

Kalkulation in Lichtgeschwindigkeit:

MyPriceEstimator

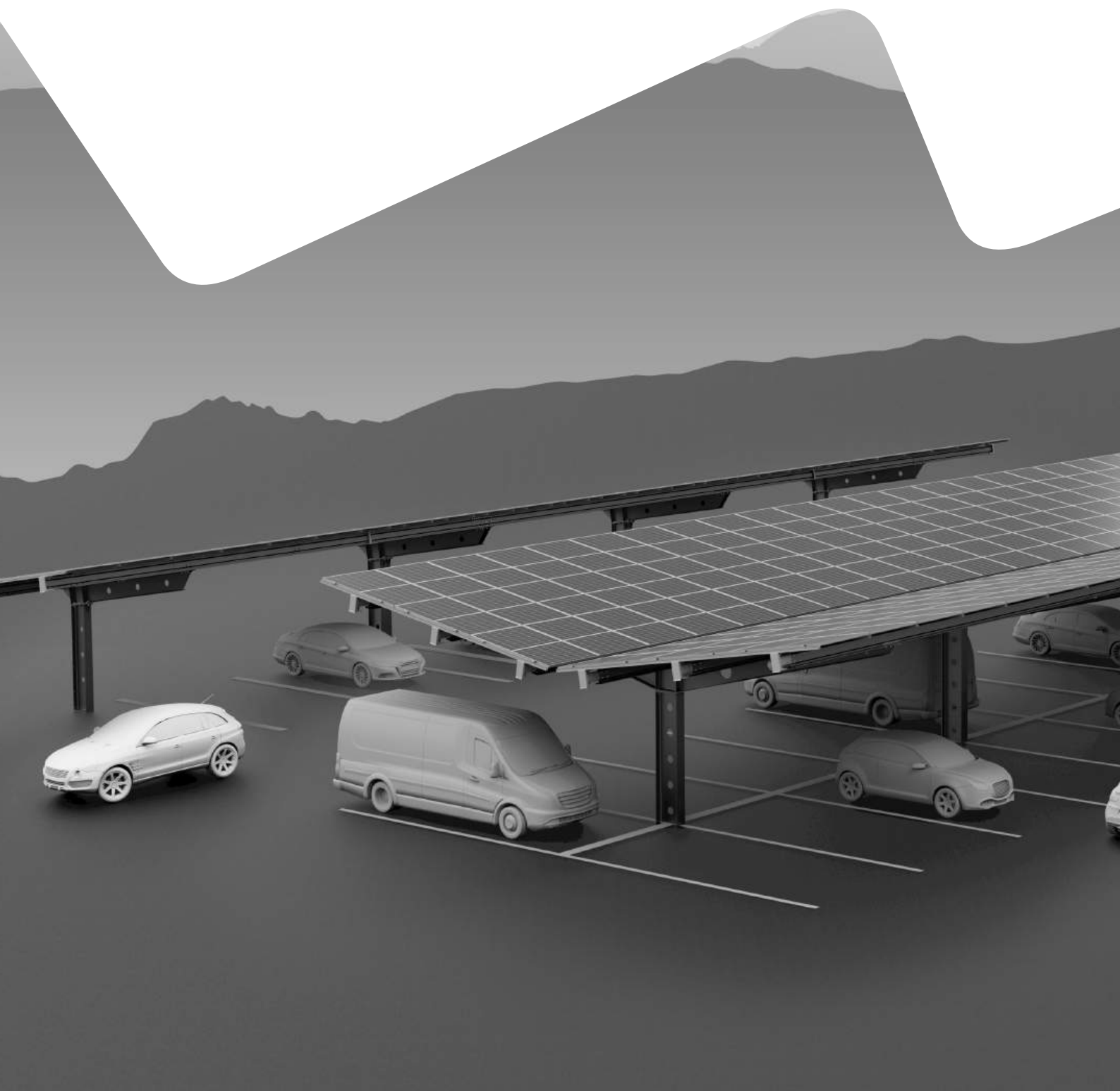
- Via Smartphone oder Tablet PV-Projekte sagenhaft schnell und unkompliziert kalkulieren
- Mit nur wenigen Kennzahlen auch von unterwegs aus eine hervorragende Basis für Ihre Angebote erhalten

Wissen erwerben und zertifizieren

MyTraining

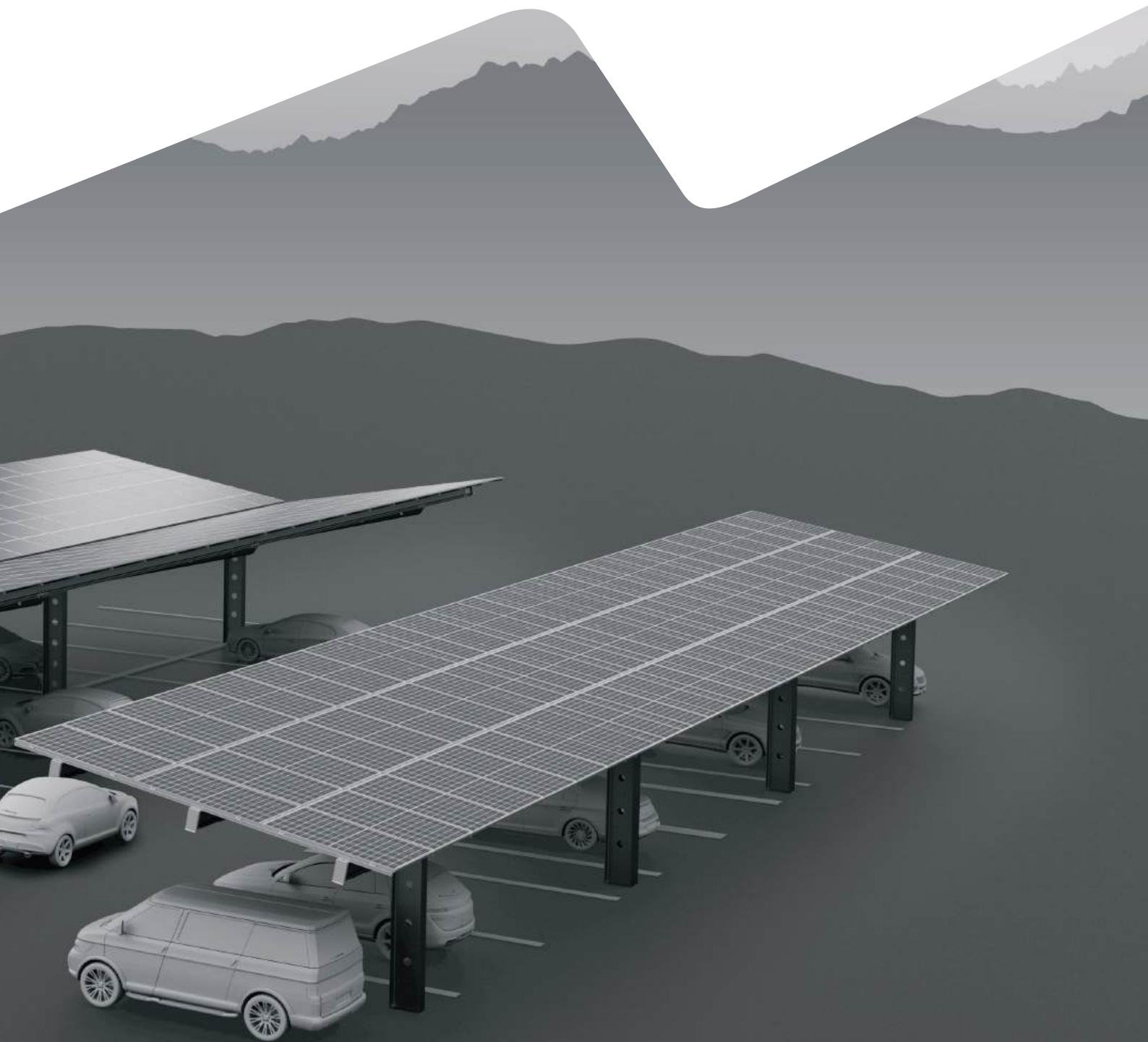
- Kostenlose K2 Trainingskurse absolvieren
- Weiterbildungs-Fortschritte verfolgen und erworbene Zertifikate herunterladen

my.k2-systems.com 





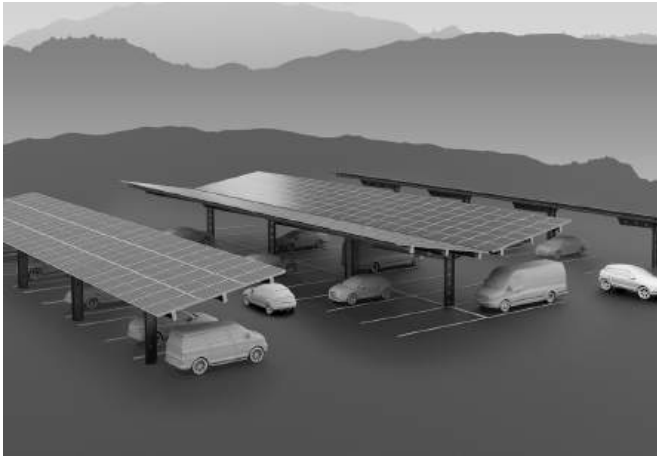
Carport





K2 Carport System

Große Flexibilität trifft minimalen Aufwand: Komfortables Parkerlebnis bei gleichzeitiger Energieerzeugung.



Komfortabel und flexibel

- Ein-Stützen-System sorgt für ein komfortables Parkerlebnis
- Installationen mit oder ohne Trapezblech als Dachdeckung
- Modullayout: 3x Portrait 10°, einfach oder doppelt

System-Highlights

Parkfläche für alle gängigen PKWs und Nutzfahrzeuge

- Carporthöhe: Vorderkante 3,15 m; Hinterkante 2 m
- Ausreichend Platz und Schutz sowohl für kompakte PKWs, als auch höhere Nutzfahrzeuge

Optionale Trapezblech-Eindeckung

In zwei Varianten erhältlich:

- Mit Trapezblech-Eindeckung für robusten Schutz und klassische Ästhetik
- Ohne Trapezblech-Eindeckung für den Einsatz bifazialer Module und eine modernere Optik

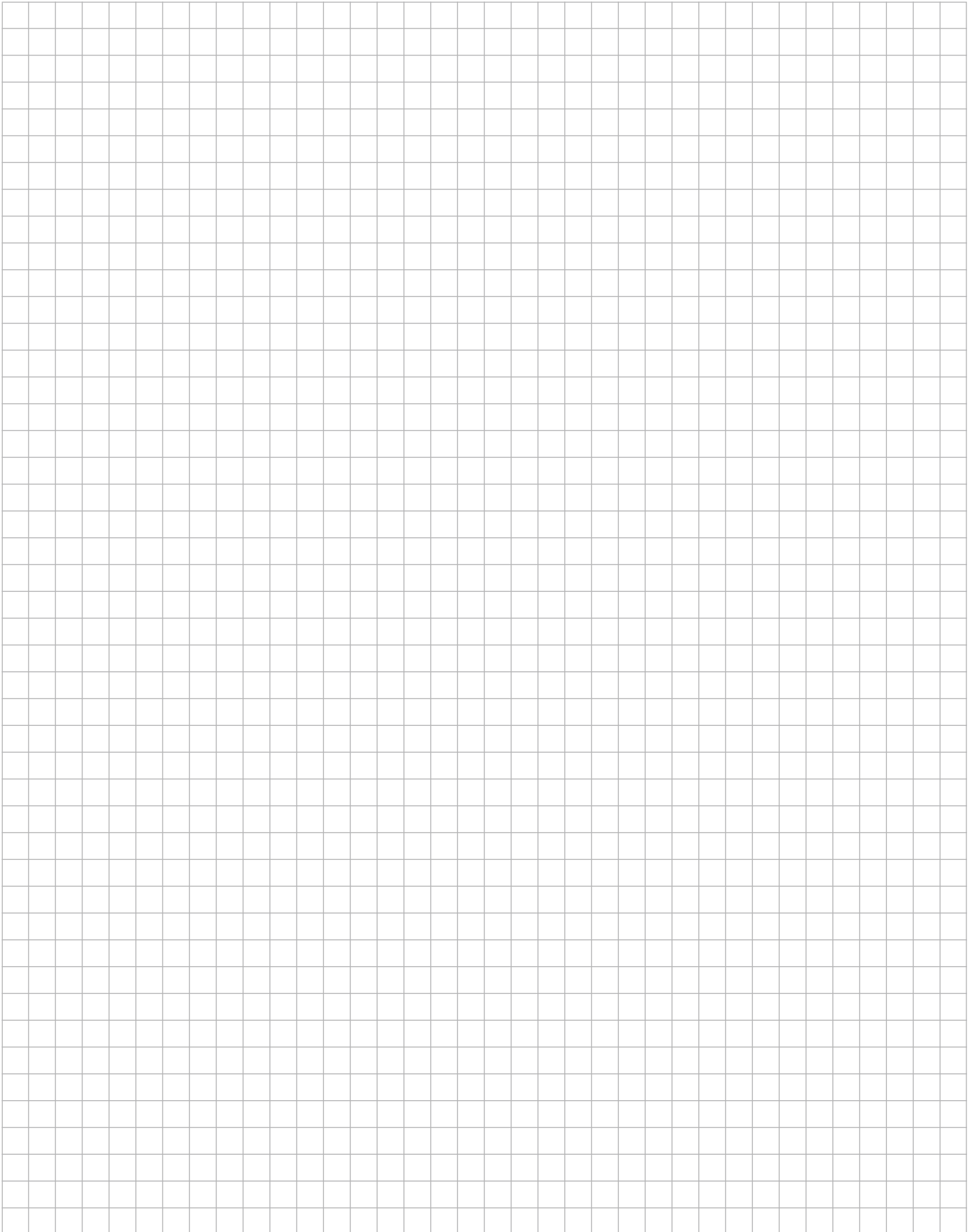
Layout

- In einfacher oder doppelter Ausführung mit 10° Neigung
- Modullayout 3 x Portrait

Optionale integrierte Regenwasserführung

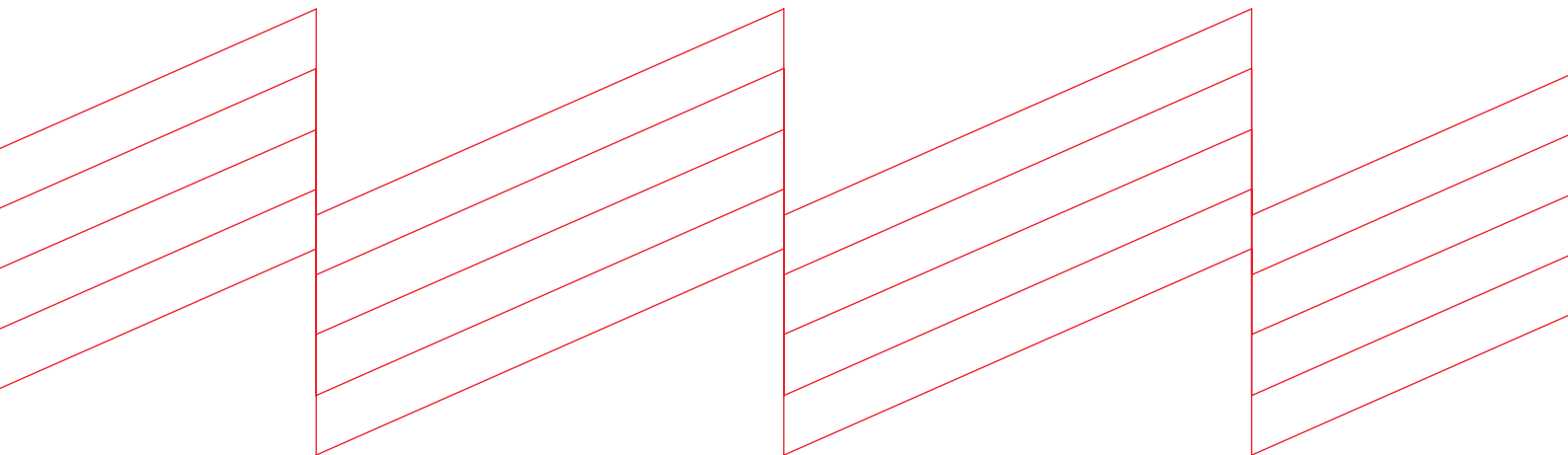
- Effiziente und kontrollierte Lösung zur Ableitung von Niederschlägen durch optionale Regenwasserführung

Notizen





k2-systems.com



K2 Systems GmbH

Haldenstraße 1 · 71272 Renningen · Germany
+49 (0) 7159 - 42059 - 0 · info@k2-systems.com

Produkt Broschüre DE V2 | 0824 · Änderungen vorbehalten
Produktabbildungen sind beispielhafte Abbildungen und können vom Original abweichen.